

RAVELL®

WINDA DO TELEWIZORA TV-980/TV-670

Winda do telewizora to mechanizm mający za zadanie ukrywanie telewizora w czasie gdy nie jest używany.

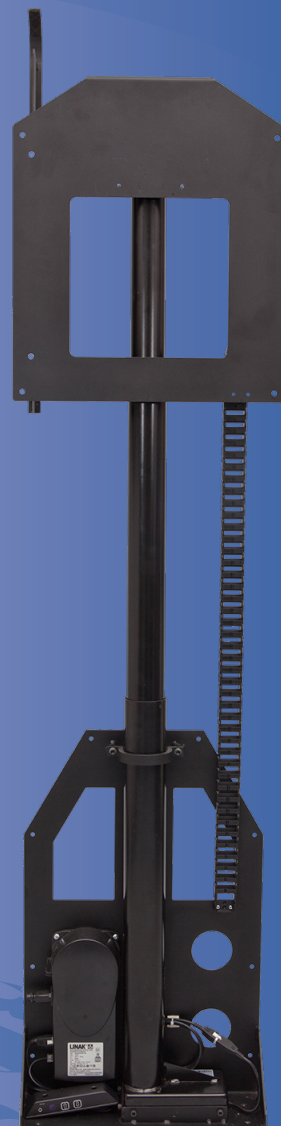
Podnośnik przeznaczony jest do montażu w meblu lub dedykowanej zabudowie, aby w dowolnym momencie wysunąć telewizor na wysokość zapewniającą wygodne oglądanie.

Konstrukcja wind oparta jest na precyzyjnych kolumnach o maksymalnym ruchu do 980 mm oraz udźwigu 70 kg. Dzięki zaawansowanemu sterownikowi ruch wind regulowany jest co 1 mm.



Winda wyposażona jest w uniwersalny uchwyt pasujący do większości dostępnych na rynku telewizorów oraz monitorów.

Zastosowana prowadnica zapewnia właściwe ułożenie okablowania sygnałowego podczas pracy mechanizmu.

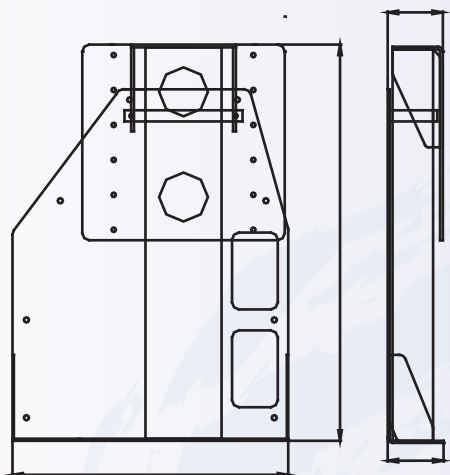


CE

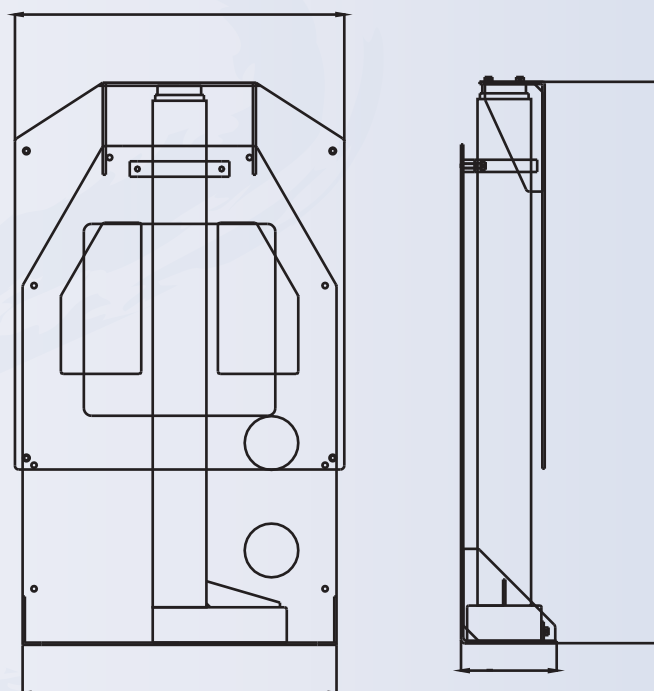
100%
made in EU

LINAK 

WINDA TV-670



WINDA TV-980



W zestawie:

- Winda RAVELL TV-980/TV-670
- Sterowanie klawiszowe

Dopracowana konstrukcja zawierająca wielokrotny system zabezpieczeń, zapewnia precyzyjną i cichą pracę, gwarantując jednocześnie bezpieczeństwo użytkownika.

	TV-670	TV-980
Wymiary	515x585x80 mm	460x745x125 mm
Wysuw	670 mm	980 mm
Masa własna	19 kg	25 kg
Zasilanie	230V/50Hz	

Możliwości sterowania:

- RF - radiowe
- IR - podczerwień
- klawisze (w zestawie)